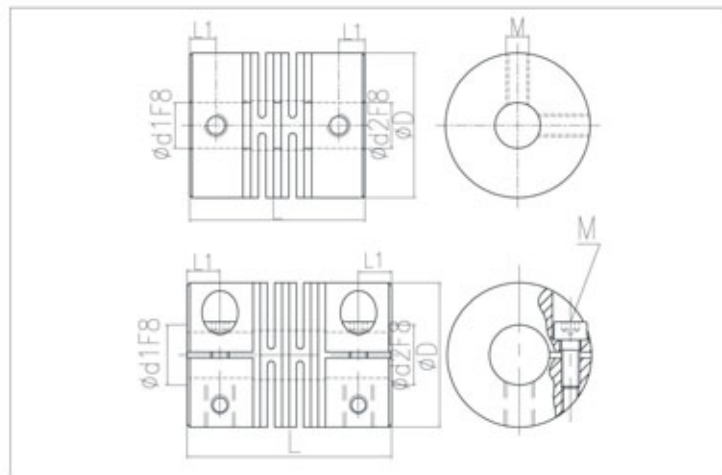


DR2-S、KR2-S系列 弹性联轴器
DR2-S、KR2-S series flexible coupling



DR2-S、KR2-S系列弹性联轴器

DR2-S, KR2-S series flexible coupling

特长：工程塑料的材质弹性高、耐疲劳强度大，因此通常用于需要弹性性能的零件。

Features: Industry plastic is more flexible and bearing, flexible components needed.

使用注意事项

Notes to usage

1、请勿像对待金属零件那样使用。小负载规格的联轴器具有高可靠性。

Do not use as metal components. Little-torque coupling with high dependability.

2、装配时，请勿施加过大的弯曲力、扭转力，请遵循内六角凹端紧定螺钉的紧固扭矩。

Do not inflict over bend power or turn power, please follow the clamp torque to tighten the head cap screws.

3、如果按照容许值范围内的传递扭矩与偏心进行使用，可达到10年以上，旋转寿命可达5亿次以上。

The usage life can be more than 10 years/1 billion times

注：1、较小的轴心偏差可以用1个DR2-S系列进行连接

Notes: 1 DR2-S coupling is enough for little end-play.

2、较大的轴心偏差可以用2个DR2-S系列进行连接

2 pieces of DR2-S needed for big end-play.

项目类型 Item type	d1 Bore	d2 Bore	D	L	L1	M	额定扭矩 Rated Torque (N.m)	最大扭矩 Max. Torque	偏心误差 eccentricity error	轴角偏差 Shaft angel	最高转速 Max. Rotational (rpm)	运转 Rated
DR2-S	6	6	19	23	3.5	M3	0.5Nm	1Nm	$\pm 0.2\text{mm}$	$\leq 2.5^\circ$	7000	同步运转 In-phase operate
	6	6.35	19	23	3.5	M3	0.5Nm	1Nm	$\pm 0.2\text{mm}$	$\leq 2.5^\circ$	7000	
	8	8	19	23	3.5	M3	0.5Nm	1Nm	$\pm 0.2\text{mm}$	$\leq 2.5^\circ$	7000	
	8	8	19	23	3.5	M3	0.5Nm	1Nm	$\pm 0.2\text{mm}$	$\leq 2.5^\circ$	7000	
KR2-S	10	10	24	34	5.5	M5	0.6Nm	1.2Nm	$\pm 0.2\text{mm}$	$\leq 2.5^\circ$	5000	
可根据客户要求加工定制						Can be produced on client's request						

(定货范例 ordering example) DR2-S-6×6-D19L23

(用户端孔径 bore size on user's end) d1

(联轴器总长 total length of the coupling) L

(用户端孔径 bore size on user's end) d2

(联轴器最大外径 Max. housing diameter of coupling) D

DR2-S、KR2-S适用 For DR2-S、KR2-S series

改变项 (Alternative item)	代号 code name	指定 On request	元/批 RMB/batch
	d1、 d2	客户需要的孔径 bore size on client's request	另行报价 special quote