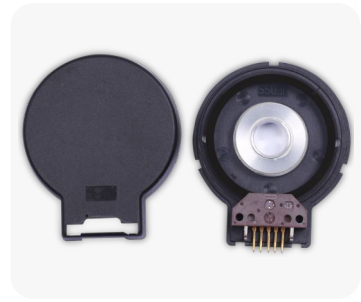


FKT56系列



产品特点	Features
体积小, 重量轻, 方便安装	Miniature size, easy assembling
2路正交输出信号 (A, B)+零位信号	2 quadrature output channel (A&B)+index signal
分辨率高达2048脉冲	Resolution up to 2048cpr

型号说明

ORDERING INFORMATION

FKT56	10	0	01	C	1000	BZ3	5	E	备注/Note
	孔径 Shaft Di 04: 4mm 05: 5mm 06: 6mm 06.35: 6.35mm 08: 8mm	光栅材质 Material of W0: 菲林 Mylar		出线方式 Disk Connection C: 插针 Pin G: 电缆 Cable C1: 排线 Ribbon	分辨率 Resolutio 1000 1024 2000 2048	输出信号 OUTPUT SIGNAL BZ3: AB+INDEX		输出方式 Output Mode E: 电压输出/TTL L: 长线驱动/LineDriver C: 集电极开路输出	1.下单前请联系销售人员确认型号 2.编码器电源电压只有DC5V。

技术参数

TECHNICAL SPECIFICATIONS

参数 PARAMETER	标准数值 TYP VALUE	备注 NOTE
电源电压 Supply Voltage	DC 5V(±10%)	
最大响应频率 Max. Response Frequency	100 KHZ	
最大转速 Max. Rotation Speed(*1)	3000RPM	
最大消耗电流 Max. Current Consumption	120MA (空载 UNLOADED)	*1 最大响应频率受限于最大转速 Max. response frequency is gated by max. rotation speed
最大上升-下降时间 Max. Rise-fall Time	200NS (长线驱动 LINE DRIVER)	
最大上升-下降时间 Max. Rise-fall Time	1US (其他输出 OTHER OUTPUT MODE)	
工作温度 Operating Temperature	-20 ~ 85°C (不结冰 UNFROZEN)	
储存温度 Storage Temperature	-20 ~ 85°C (不结冰 UNFROZEN)	

接线表

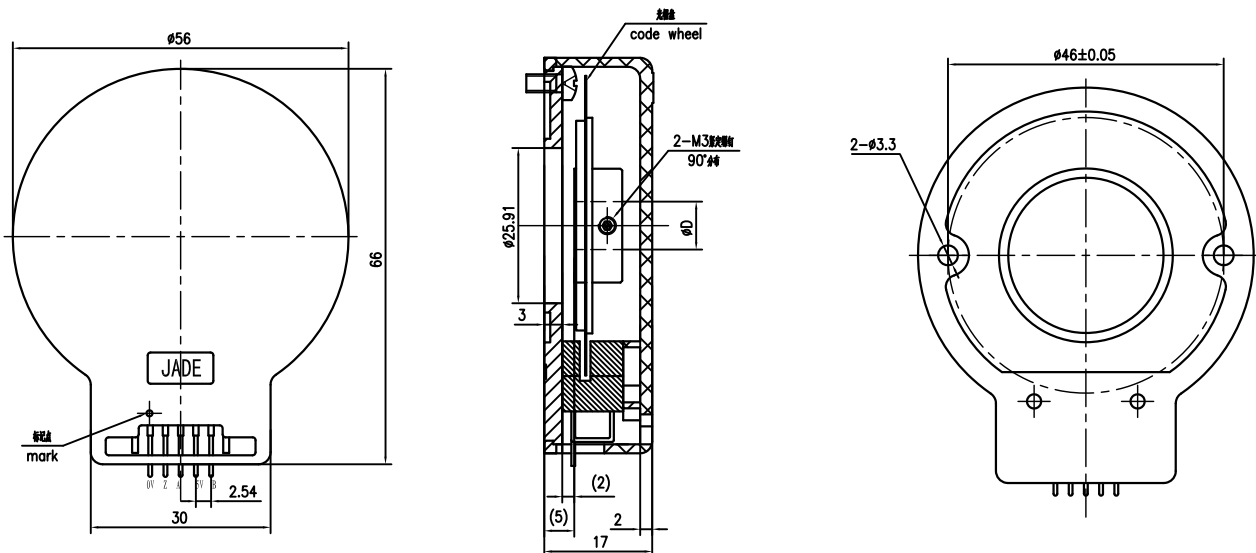
CONNECTION TABLE

接线颜色 Wire Color	黑 BK	红 RD	绿 GN	棕 BN	灰 GY	白 WH	黄 YE	橙 OG
长线驱动 Line Driver	0V	Vcc	A+	A-	B-	B+	Z+	Z-
排线线号 Ribbon Cable Color	2	3	4	5	6	7	8	

接线颜色 Wire Color	黑 BK	黄 YE	绿 GN	红 RD	白 WH
电压输出 TTL	0V	Z	A	Vcc	B
排线线号 Ribbon Cable Color	2	3	4	5	

产品尺寸

Dimensions



尺寸单位为毫米, 若无特别说明, 尺寸公差为±0.5mm Dimensions in mm. Unless otherwise stated, tolerance: ±0.5mm