

**用途 APPLICATION**  
 各类旋转编码器。

**特点 FEATURES**

体积小、成本低，可以配合9100或9140使用材质有非林、不锈钢、玻璃，输出2通道或3通道非林码盘抗折曲性好，温度范围广-40~85°，不锈钢码盘温度范围-40~100°玻璃材质刻划精度高。

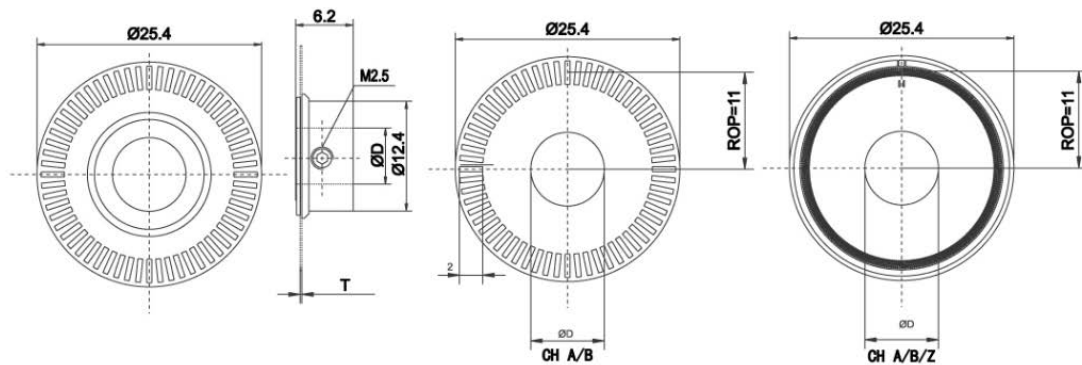


**电气特性 ELECTRICAL SPEC**

参 数	符 号	金属光栅	菲林光栅	玻璃光栅
存储温度	T <sub>s</sub>	-40~100°	-40~85°	-40~100°
工作温度	T <sub>A</sub>	-40~100°	-40~85°	-40~100°
转速		30, 000RPM	30, 000RPM	12, 000RPM
湿度			non condensing	100, 000Rad/Sec <sup>2</sup>
加速度		250, 000Rad/Sec	250, 000Rad/Sec <sup>2</sup>	≥0. 6mm
码盘厚度	T	≥0. 05mm	0. 178mm	

\*∅D的标称—有光栅托时，∅D的最大尺寸是∅10mm  
 \*∅D的标称—无光栅托时，∅D的最大尺寸是∅17mm

**尺寸 DIMENSION MM**



常规码盘有 3 个规格：外径 25.4MM,孔径范围 3-10MM，脉冲数范围

100-1024 脉冲

外径 27MM，孔径范围 3-10MM,脉冲数范围 1000-1024 脉冲

外径 56MM，孔径范围 3-25MM，脉冲数范围 1000-2048 脉冲